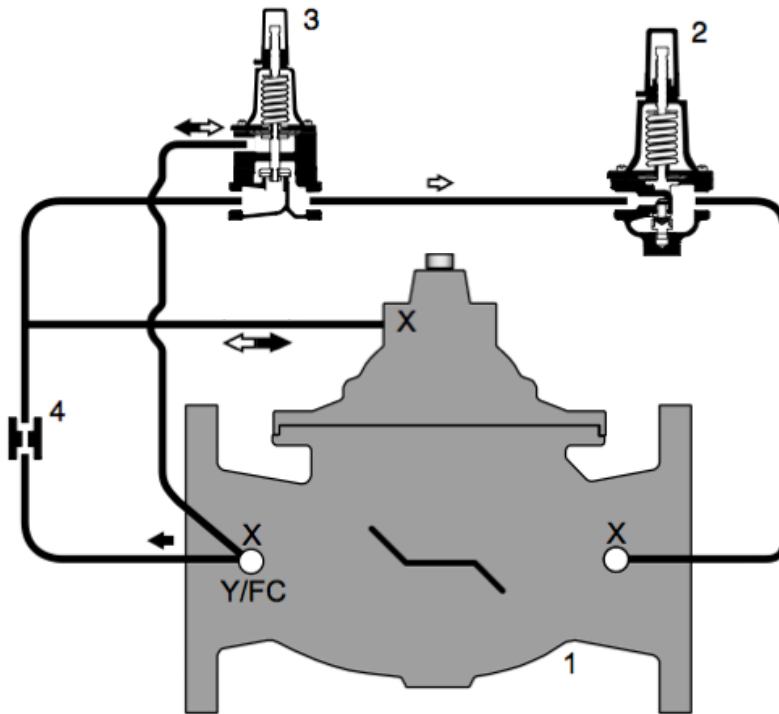


VALVULA REDUCTORA Y REGULADORA DE PRESION / SOSTENEDORA MODELO VR-SP



X = Válvulas de bloqueo
Y/FC = Filtro

OPERACIÓN CIRCUITO HIDRAULICO

Piloto #2

Sensa presión de salida, regulándola al valor que se escoja, comprimiendo el resorte.

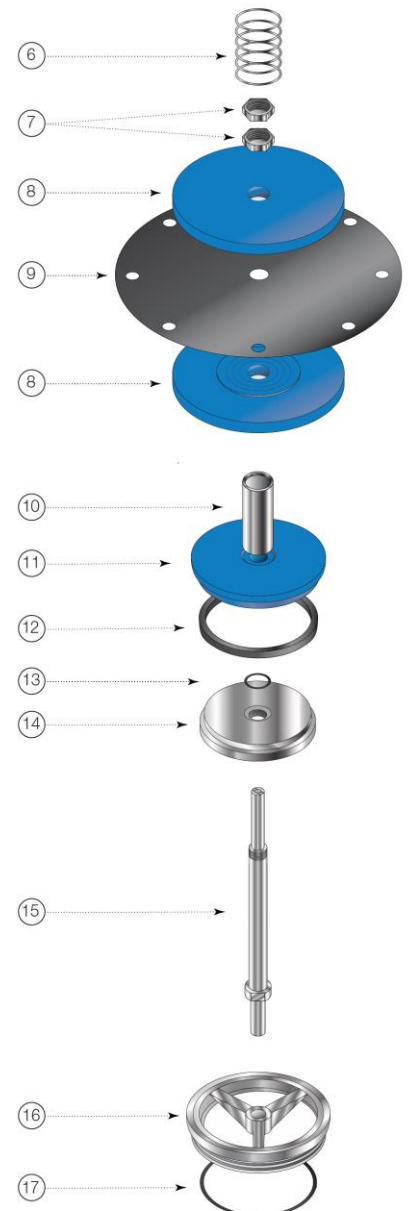
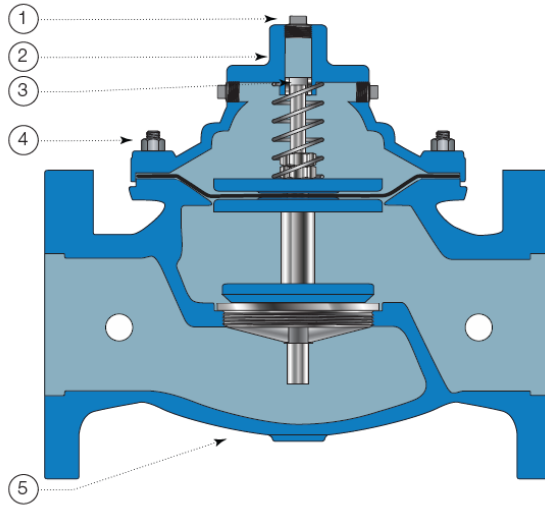
Piloto #3

Sensa presión de entrada manteniéndola por encima de un valor mínimo, calibrable ajustando el resorte

COMPONENTE	1	2	3	4
DESCRIPCION	Conjunto cuerpo	Piloto reductor	Piloto sostenedor	Orificio variable
MATERIALES	Ver hoja adjunta	Bronce SAE40 con Internos inoxidable 304		

**VALVULA REDUCTORA
Y
REGULADORA DE
PRESION / SOSTENEDORA**

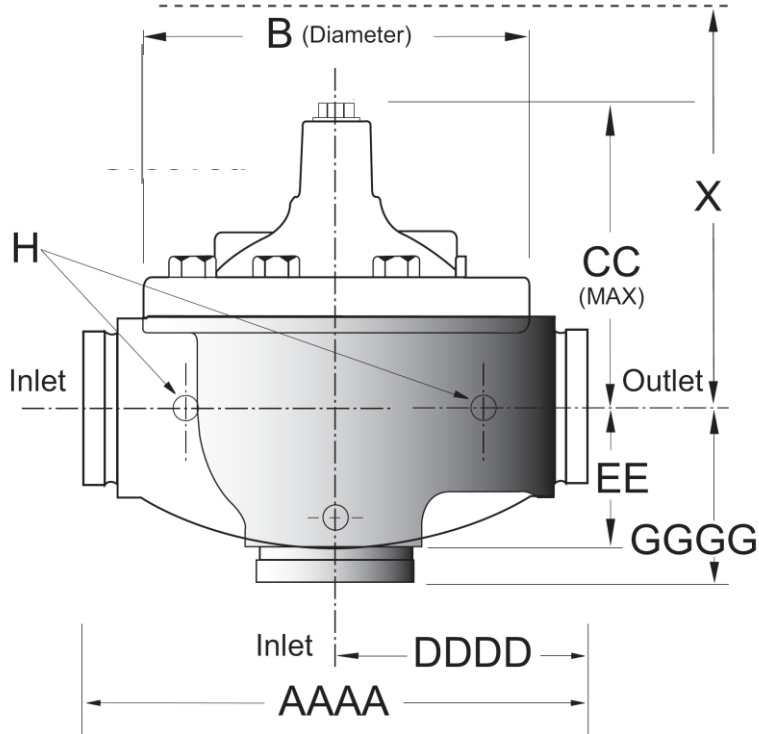
MODELO VR-SP



Ítem	Descripción	Material
1	Tapón	Latón
2	Tapa	Hierro dúctil
3	Tapones	Latón
4	Pernos y tuercas	Inox. 304
5	Cuerpo	Hierro dúctil
6	Resorte	Inox. 302
7	Tuercas vástago	Inox. 304
8	Platos soporte diafragma	Hierro dúctil
9	Diafragma	Neopreno
10	Espaciador	Acero al carbono
11	Disco retenedor aro sello	Hierro dúctil
12	Aro sello del obturador	Neopreno
13	O-ring	Neopreno
14	Disco inferior obturador	Hierro dúctil
15	Vástago	Inox. 304
16	Asiento principal	Bronce SAE 40
17	O-ring asiento principal	Neopreno

VALVULA REDUCTORA Y REGULADORA DE PRESION / SOSTENEDORA MODELO VR-SP-L

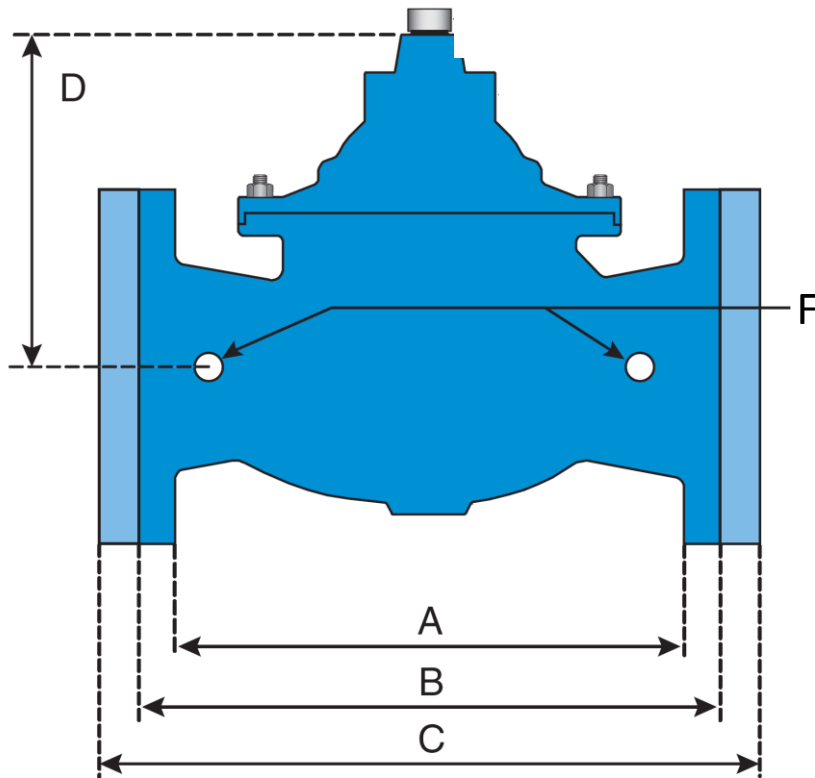
DIMENSIONES GENERALES VALVULAS CON EXTREMOS LISOS RANURADOS



DN	63	75	90	110	125	140	160	200
Peso (KG)	9	10	13	15	20	25	30	70
AAAA	280	317	370	390	450	500	500	645
DDDD	140	158	185	195	225	250	250	323
GGGG	N/A	N/A	N/A	N/A	N/A	N/A	N/A	N/A
EE	73	63	108	115	130	152	152	192
CC	175	184	237	245	260	308	308	371
X	356	382	432	460	550	660	762	788
B	200	232	292	320	360	380	400	500
H	1/2"	1/2"	1/2"	1/2"	1/2"	1/2"	1/2"	1/2"

VALVULA REDUCTORA Y REGULADORA DE PRESION / SOSTENEDORA MODELO VR-SP-B

DIMENSIONES GENERALES VALVULAS CON EXTREMOS BRIDADOS CLASE ANSI 150#



DN	250 (10")	315 (12")	355 (14")	400 (16")	450 (18")	500 (20")	600 (24")
Peso (Kg)	120	152	225	251	310	430	820
*A	N/A	N/A	N/A	N/A	N/A	N/A	N/A
B	756	864	991	1.051	1.168	1.305	1.562
*C	N/A	N/A	N/A	N/A	N/A	N/A	N/A
D	476	524	565	667	1.006	1.040	1.108
F	1/2"	1/2"	1/2"	1/2"	1/2"	1/2"	1/2"

*A: Esta dimensión aplica para válvulas de menor tamaño roscadas

*C: Aplica para válvulas clase 300#

VALVULA REDUCTORA Y REGULADORA DE PRESION / SOSTENEDORA MODELO VR-SP

DATOS PARA SELECCIÓN

Las válvulas reguladoras de presión piloteadas, deben ser seleccionadas para cada aplicación teniendo en cuenta la capacidad de flujo (Cv), la velocidad máxima de flujo y el índice de cavitación. NUNCA se deben seleccionar del mismo tamaño de la línea de conducción.

DN	Pulgadas	2	2½"	3	4	6	8	10	12	14	16	18	20	24	
	MM	50	65	80	100	150	200	250	300	350	400	450	500	600	
FACTOR DE FLUJO Cv	Globo en línea	GPM	54	85	115	200	440	770	1245	1725	2300	3130	3725	5345	7655
		LT/S	13	20	28	48	106	185	299	414	552	752	894	1286	1837
	Globo Angular	GPM	61	101	139	240	541	990	1575	2500*	3060*	4200*	-	-	9950*
		LT/S	15	24	33	58	130	238	378	600	734	1008	-	-	2388

